

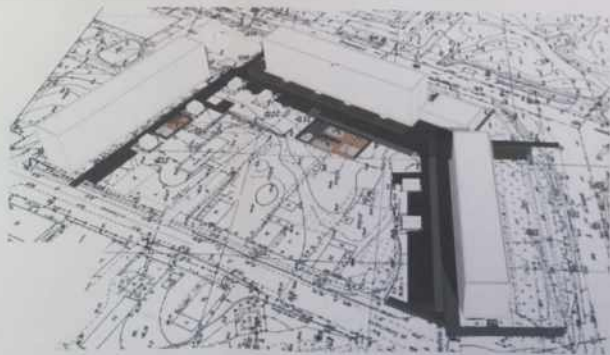
Согласовано:
Глава МО «Вельское»
И.А. Рогозин
«21» 04 2017г.



ДИЗАЙН - ПРОЕКТ

Благоустройство дворовых территорий домов 123,125 по ул. Дзержинского и
дома 46 по ул. Гагарина в городе Вельске

- Стадия: эскизный проект
- Раздел 1 «Пояснительная записка»
- Раздел 2 «Разбивочный чертеж»
- Раздел 3 «Схема благоустройства дворовой территории»
- Раздел 4 «Чертежи схемы на элементы благоустройства,
малые архитектурные формы»
- Раздел 5 «3-D визуализация»



г. Вельск
2017 г.

Ведомость основного комплекта чертежей ГП

Лист	Наименование	Применения
1	Общие данные	
2	Разбивочный чертеж	
3	Схема благоустройства дворовой территории	
4	Чертежи-схемы на элементы благоустройства, малые архитектурные формы	
5	3-D визуализация	

ТЕХНИКО-ЭКОНОМИЧЕСКИЕ ПОКАЗАТЕЛИ

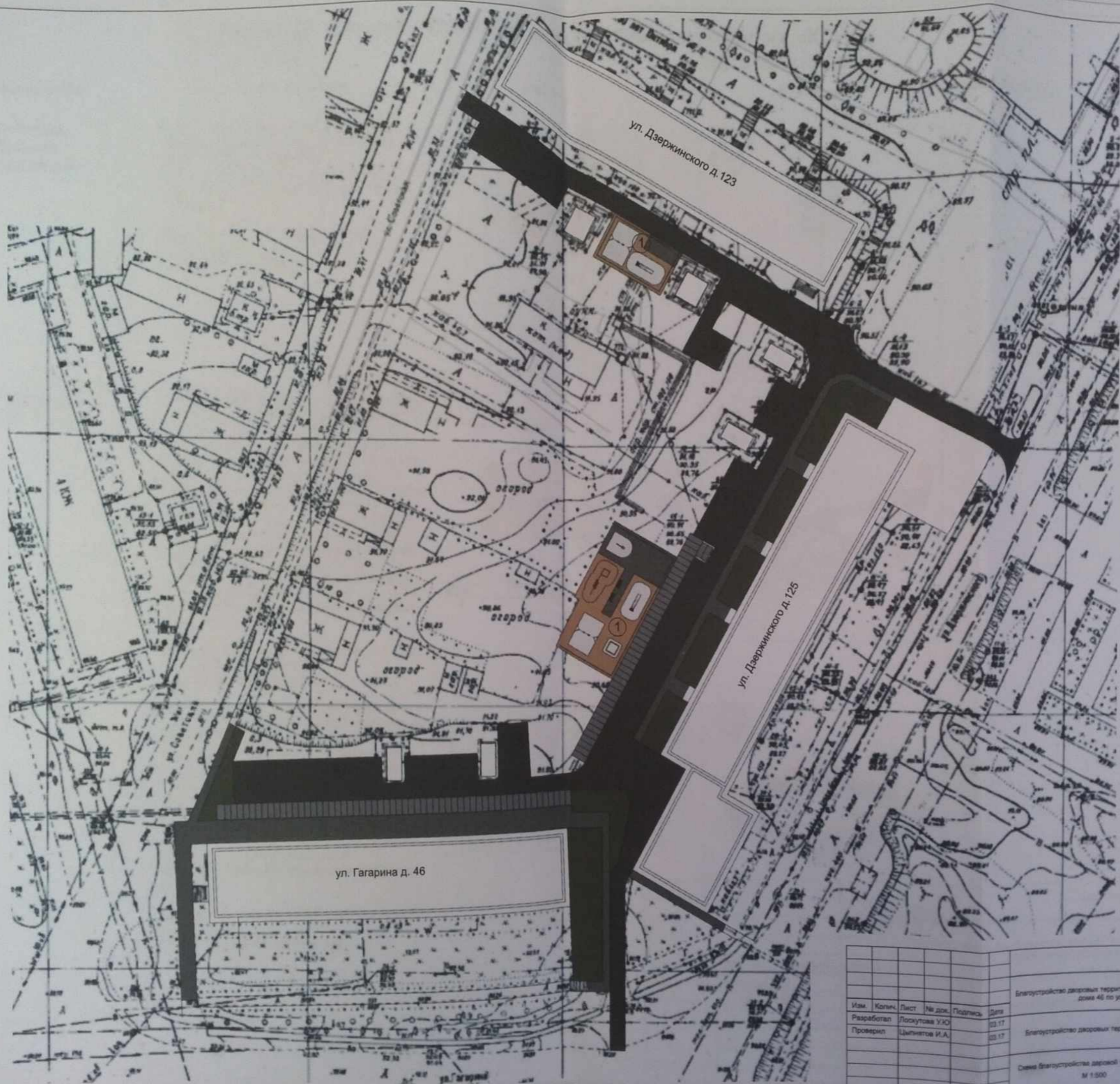
Площадь благоустройства территории- 3248 кв.м.
 Площадь площадок дворового благоустройства- 518 кв.м.
 Площадь тротуаров- 1143 кв.м.
 Площадь проездов с участками временного хранения личного автотранспорта - 2105 кв.м.
 Площадь озеленения- 680 кв.м.

СОГЛАСОВАНО
 ООО «Вальс-ГрадСервис»
 № 44 от 04.02.17
 Соглашение №
 Гл. инженер
 О.Е. Шестова



Согласовано
 ООО «Вальс-ГрадСервис»
 № 44 от 04.02.17
 Гл. инженер ВРЭС
 Е.С. Рудковская

000-17-001						
Благоустройство дворовых территорий домов 123,125 по ул. Дзержинского и дома 40 по ул. Гагарина в городе Великие Луки						
Изм.	Кол-во	Лист	№ док.	Подпись	Дата	Сторон
Разработал				Лоскутова У.Ю.	02.17	Вит
Проверил				Цыганов И.А.	02.17	1
Общие данные						Администрация МО «Великие Луки»



ул. Дзержинского д. 123

ул. Дзержинского д. 125

ул. Гагарина д. 46

ЭКСПЛИКАЦИЯ

- тротуары
 - проезды
 - озеленение
 - песок
1. детская площадка
 2. парковочные места
 3. хозяйственно-бытовая площадка

002-17-ЭП

Благоустройство дворовых территорий домов 123, 125 по ул. Дзержинского и дома 46 по ул. Гагарина в городе Бельск

Изм.	Кол-во	Лист	№ док.	Подпись	Дата
Разработал		Лоскутова У.Ю.			03.17
Проверил		Цыпнигов И.А.			03.17

Благоустройство дворовых территорий

Стадия	Лист	Листов
ЭП	3	

Схема благоустройства дворовой территории
М 1:500

Администрация МО «Бельский район»

наименование	общая характеристика	план	3-D модель	количество, шт
006502 - Стойка баскетбольная комбинированная	<p>Стойка баскетбольная комбинированная состоит из профильной трубы сечением 100x100 мм, двух фанерных баскетбольных щитов толщиной 24 мм с металлическими кольцами и капроновыми сетками.</p> <p>Габаритные размеры: 1000x1190 мм, H=3500 мм Возрастная группа: 6-14 лет</p>			1
004101 - Качалка-балансир большая	<p>Качалка-балансир предназначена для детей от 5-ти лет. Качалка-балансир выполнена из деревянной доски толщиной 50 мм и влагостойкой фанеры толщиной 15 мм, склеенных между собой, на металлическом каркасе из трубы сечением Ø 48 мм. Сидения качалки-балансир имеют спинки из влагостойкой окрашенной фанеры толщиной 24 мм, металлические поручни для рук сечением Ø 26 мм и резиновые армированные отбойники толщиной 10 мм. Деревянные детали должны быть тщательно отшлифованы, загрунтованы и окрашены профессиональными двухкомпонентными красками в заводских условиях.</p> <p>Габаритные размеры: 3110x420 мм, H=1000 мм, H сидения=650 мм Возрастная группа: 5-12 лет</p>			1
004243 - Песочница	<p>Песочница предназначена для детей от 1-го года. Песочница должна быть выполнена из деревянной доски толщиной 40 мм в количестве: 8 шт. (боковые), связанных по углам металлическими уголками, и 4 шт. (накрывочные). Накрывочные доски стыкуются методом прямой накладки (вполдерева). Деревянные детали должны быть тщательно отшлифованы, загрунтованы и окрашены профессиональными двухкомпонентными красками в заводских условиях.</p> <p>Габаритные размеры: 2000x2000 мм, H=320 мм Возрастная группа: от 1-го года</p>			1

						002-17-ЭП			
						Благоустройство дворовых территорий домов 123,125 по ул. Дзержинского и дома 46 по ул. Гагарина в городе Вельске			
Изм.	Колич.	Лист	№ док.	Подпись	Дата	Благоустройство дворовых территорий	Стадия	Лист	Листов
							ЭП	4	
						Чертежи-схемы на элементы благоустройства, малые архитектурные формы		Администрация МО «Вельское»	

наименование

общая характеристика

план

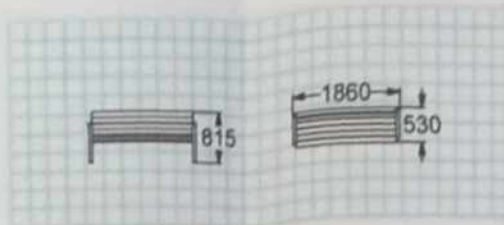
3-D модель

количество, шт

002205 - Диван садово-парковый на металлических ножках

Диван садово-парковый выполнен на металлическом каркасе с подлокотниками из профильной трубы сечением 50x25 мм. Сидение со спинкой состоит из деревянных досок сечением 90x40 мм в количестве в количестве 5 шт. и 3 шт. соответственно. Деревянные детали должны быть тщательно отшлифованы, загрунтованы и окрашены профессиональными акриловыми красками в заводских условиях.

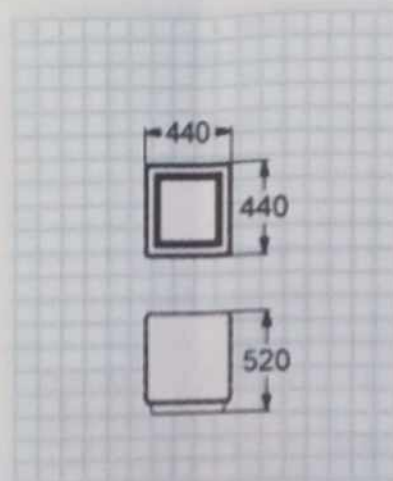
Габаритные размеры: 1860x530 мм, Н=815 мм



2

001111 - Урна железобетонная с металлической вставкой

Монолитная железобетонная окрашенная урна, украшенная объемным рельефом, с металлической оцинкованной вставкой с двумя ручками.

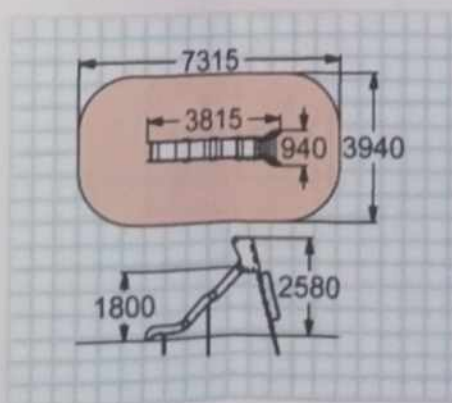


10

004204 - Горка

Горка предназначена для детей от 5 лет. Боковые элементы изготовлены из влагостойкой окрашенной фанеры толщиной 24 мм с отверстиями для рук. Перила лестницы изготовлены из металлической трубы сечением Ø 26 мм. Ступеньки лестницы изготовлены из влагостойкой ламинированной нескользящей фанеры толщиной 24 мм. Каркас горки должен быть выполнен из профильной трубы сечением 50x25 мм. Скат горки должен быть изготовлен из единого листа нержавеющей стали толщиной 1,5 мм и утоплен в пазы бортов. Борта горки должны быть выполнены из влагостойкой фанеры толщиной 24 мм и высотой 110 мм. Горка должна иметь стартовый участок с металлической перекладиной сечением Ø 33 мм, участок скольжения и участок торможения. Деревянные детали должны быть тщательно отшлифованы, загрунтованы и окрашены профессиональными двухкомпонентными красками в заводских условиях.

Габаритные размеры: 3815x940 мм, Н=2580 мм, Н площадки=1800 мм
Возрастная группа: 5-12 лет



2

						002-17-ЭП			
						Благоустройство дворовых территорий домов 123,125 по ул. Дзержинского и дома 46 по ул. Гагарина в городе Вельске			
Изм.	Колич.	Лист	№ док.	Подпись	Дата	Благоустройство дворовых территорий	Стадия	Лист	Листов
							ЭП	6	
						Чертежи-схемы на элементы благоустройства, малые архитектурные формы		Администрация МО «Вельское»	

наименование

общая характеристика

план

3-D модель

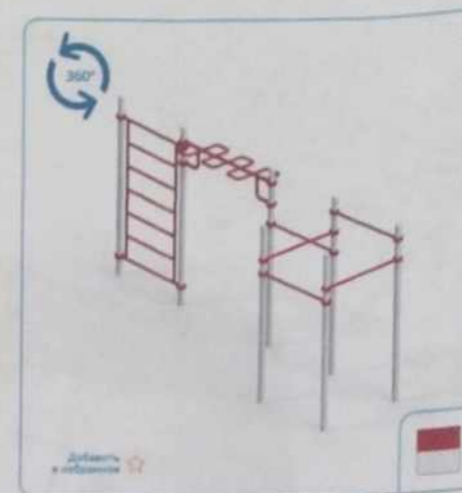
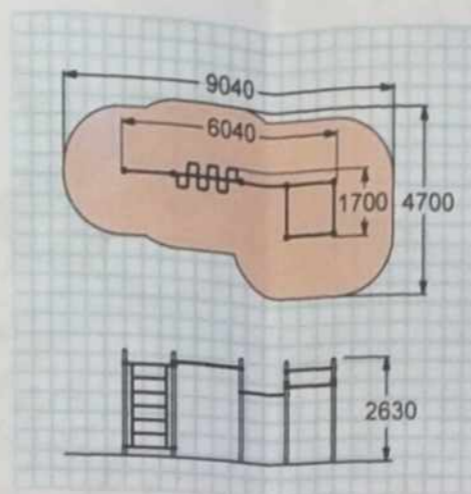
количество, шт

006452 - Комплекс из 5-ти турников, шведской стенки и рукохода "Зигзаг"

Спортивный комплекс предназначен для детей от 14 лет. Спортивный комплекс выполнен в виде семи вертикальных опорных столбов из металлической трубы сечением \varnothing 88 мм, пяти установленных на разных уровнях турников из металлических перекладин сечением \varnothing 33 мм, зигзагообразного рукохода из металлической трубы сечением \varnothing 33 мм на опорной перекладине сечением \varnothing 42 мм и вертикальной шведской стенки из металлических перекладин сечением \varnothing 33 мм на опорных перекладинах сечением \varnothing 33 мм.

Платформа рукохода и перекладины фиксируются на столбах специальными хомутами диаметром \varnothing 140 мм. Металлические элементы должны быть окрашены порошковыми красками в заводских условиях.

Габаритные размеры: 6040x1700 мм, Н = 2630 мм
Возрастная группа: от 14 лет

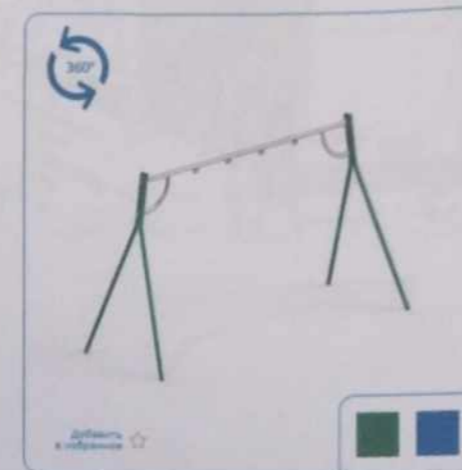
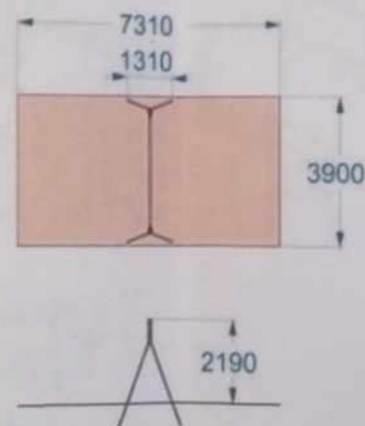


1

004155 - Качели на металлических стойках с оцинкованной балкой

Качели предназначены для детей от 3-х лет. Качели состоят из 4-х несущих металлических стоек из трубы сечением \varnothing 48 мм, окрашенных порошковыми красками в заводских условиях, и оцинкованной металлической балки сечением \varnothing 60 мм с креплениями для двух подвесок.

Габаритные размеры: 3750x1310 мм, Н=2190 мм
Возрастная группа: 3-12 лет



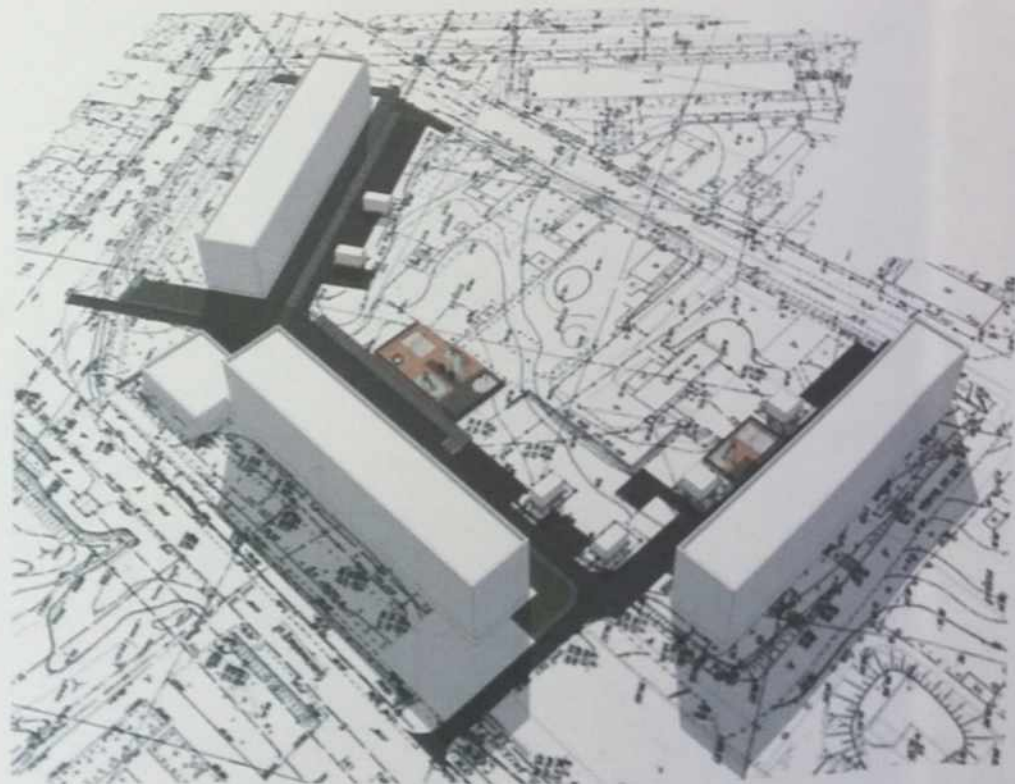
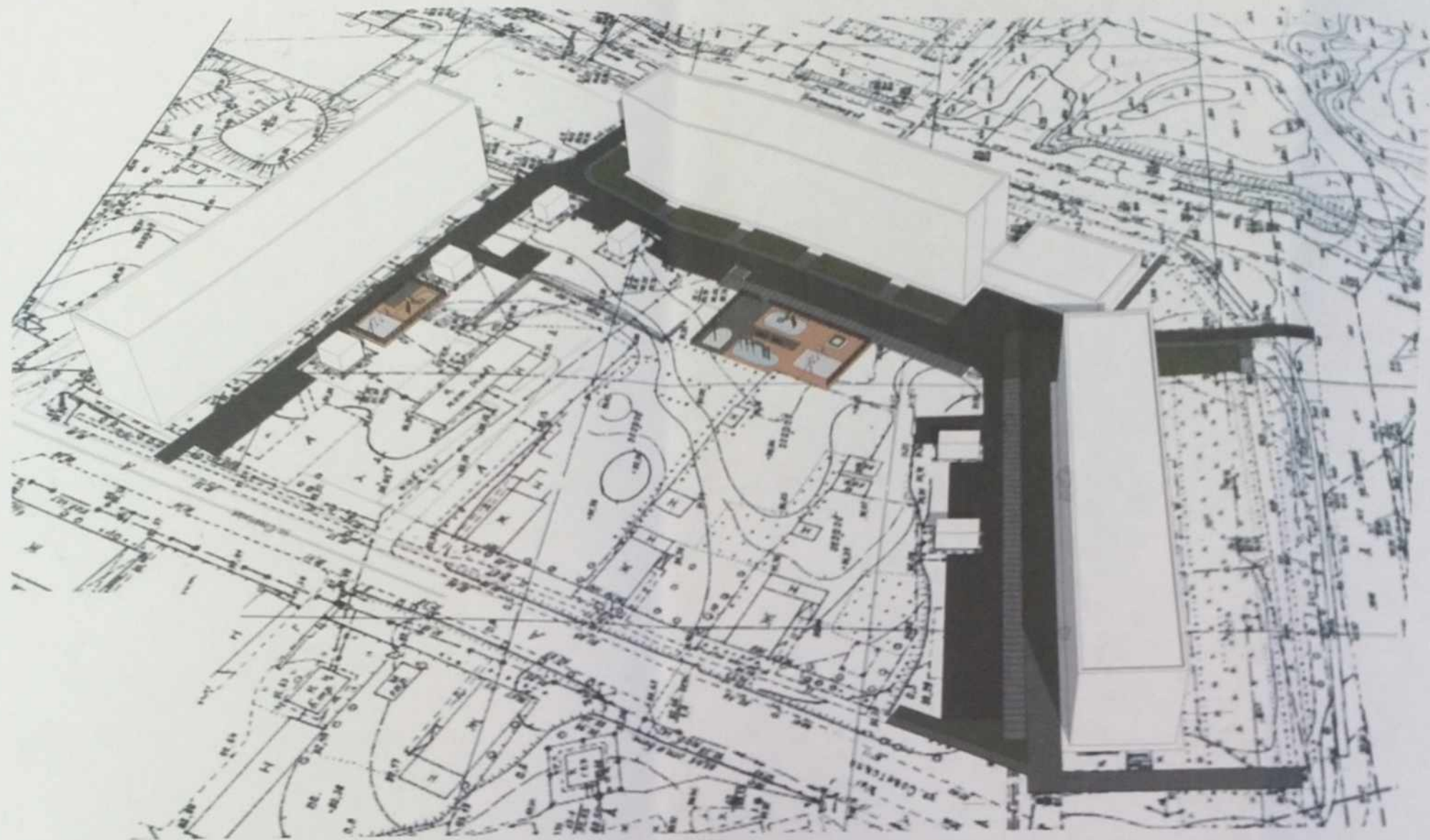
2

004969 - Сидение для качелей резиновое с подвеской (для качелей 004141, 004142, 004155, 004156)

Резиновое сидение на металлическом каркасе со спинкой и поручнями для качелей с гибкой подвеской из оцинкованной цепи

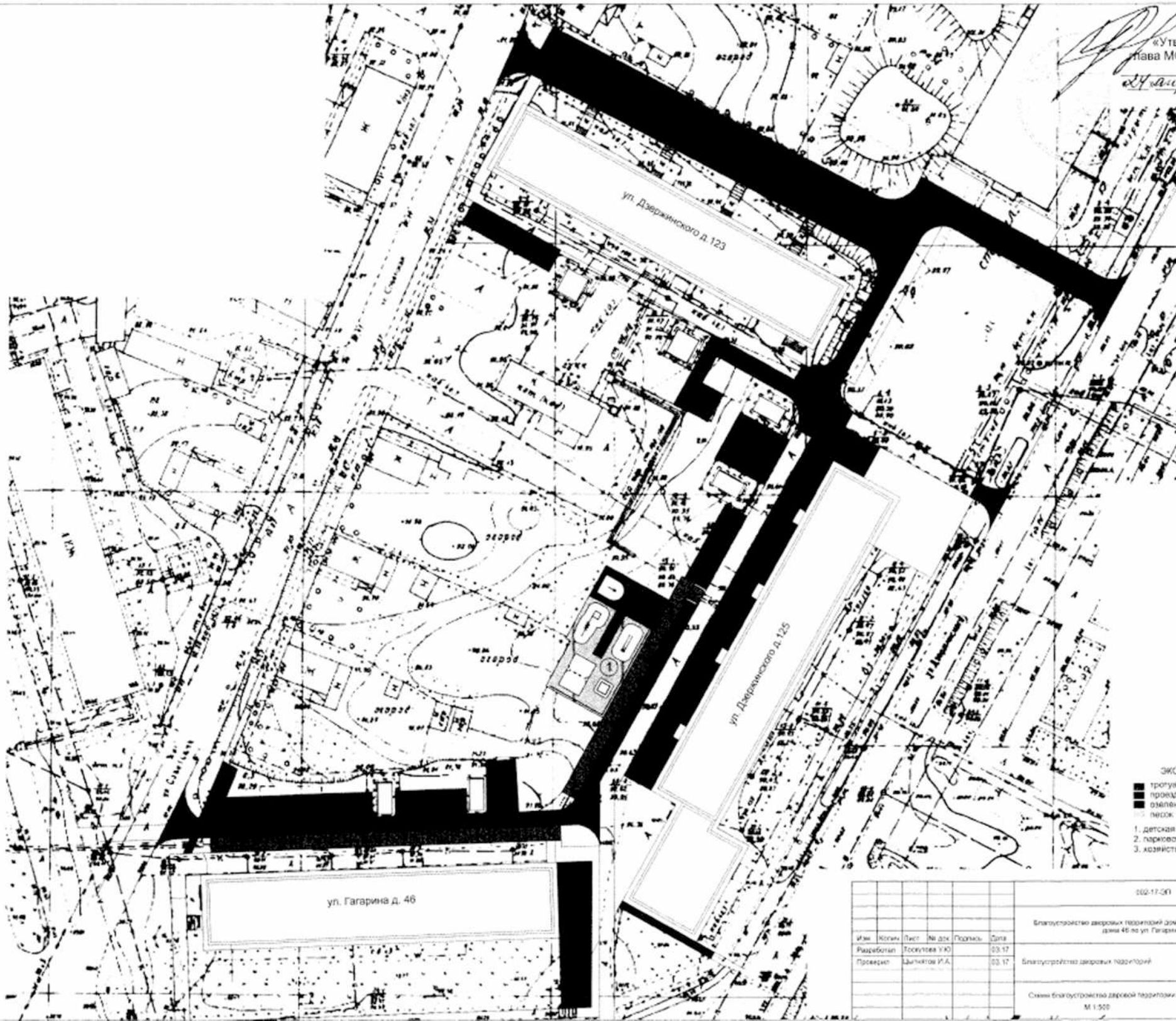
4

						002-17-ЭП			
						Благоустройство дворовых территорий домов 123, 125 по ул. Дзержинского и дома 46 по ул. Гагарина в городе Вельске			
Изм.	Колич.	Лист	№ док.	Подпись	Дата	Благоустройство дворовых территорий	Стадия	Лист	Листов
							ЭП	6	
						Чертежи-схемы на элементы благоустройства, малые архитектурные формы		Администрация МО «Вельское»	



						002-17-ЭП			
						Благоустройство дворовых территорий домов 123, 125 по ул. Дзержинского и дома 45 по ул. Гагарина в городе Вельске			
Изм.	Кол-ч.	Лист	№ док.	Подпись	Дата	Благоустройство дворовых территорий	Стадия	Лист	Листов
							ЭП	7	
						3-D визуализация	Администрация МО «Вельский»		

«Утверждаю»
Глава МО «Вельское»
И.А.Рогозин
24.01.2017 год



ЭКСПЛИКАЦИЯ

- тротуары
 - проезды
 - озеленение
 - песок
1. детская площадка
 2. парковочные места
 3. хозяйственно-бытовая площадка

102-17-011

Благоустройство дворовых территорий дома 123,125 по ул. Дзержинского и дома 46 по ул. Гагарина в городе Вельске						Страна	Лист	Листов
Изм.	Кол-во	Лист	№ док.	Подпись	Дата	ЭП	3	
Разработал			Тоскунова У.Ю.		03.17			
Проверил			Шичков И.А.		03.17			
Благоустройство дворовых территорий						Администрация МО «Вельское»		
Схема благоустройства дворовых территорий						М 1:500		